



Гибкие системы трубопроводов производства SANHA





Содержание:

1. Общая информация о компании SANHA.
2. Гибкие системы трубопроводов SANHA.
3. Металлопластиковая труба SANHA MultiFit Flex.
4. Технические преимущества.
5. Правила проектирования и монтажа.
6. Практика монтажа.





1. Общая информация о компании

Основные факты

- Год основания: 1964 год.
- Среднегодовой рост SANHA за последние 5 лет более 20%.
- Оборот группы SANHA более 150 млн. Евро в год.
- Число сотрудников группы за 2007 г.: более 800 человек.
- Производство более 150 млн. ед. продукции в год.





1. Общая информация о компании



SANHA Ternat (B)
медь (основано в 1967)



SANHA Schmiedefeld (D)
пресс-фитинги из нерж. стали
(основано в 2000)



SANHA Legnica (PL) бронза,
латунь (основано в 1998)



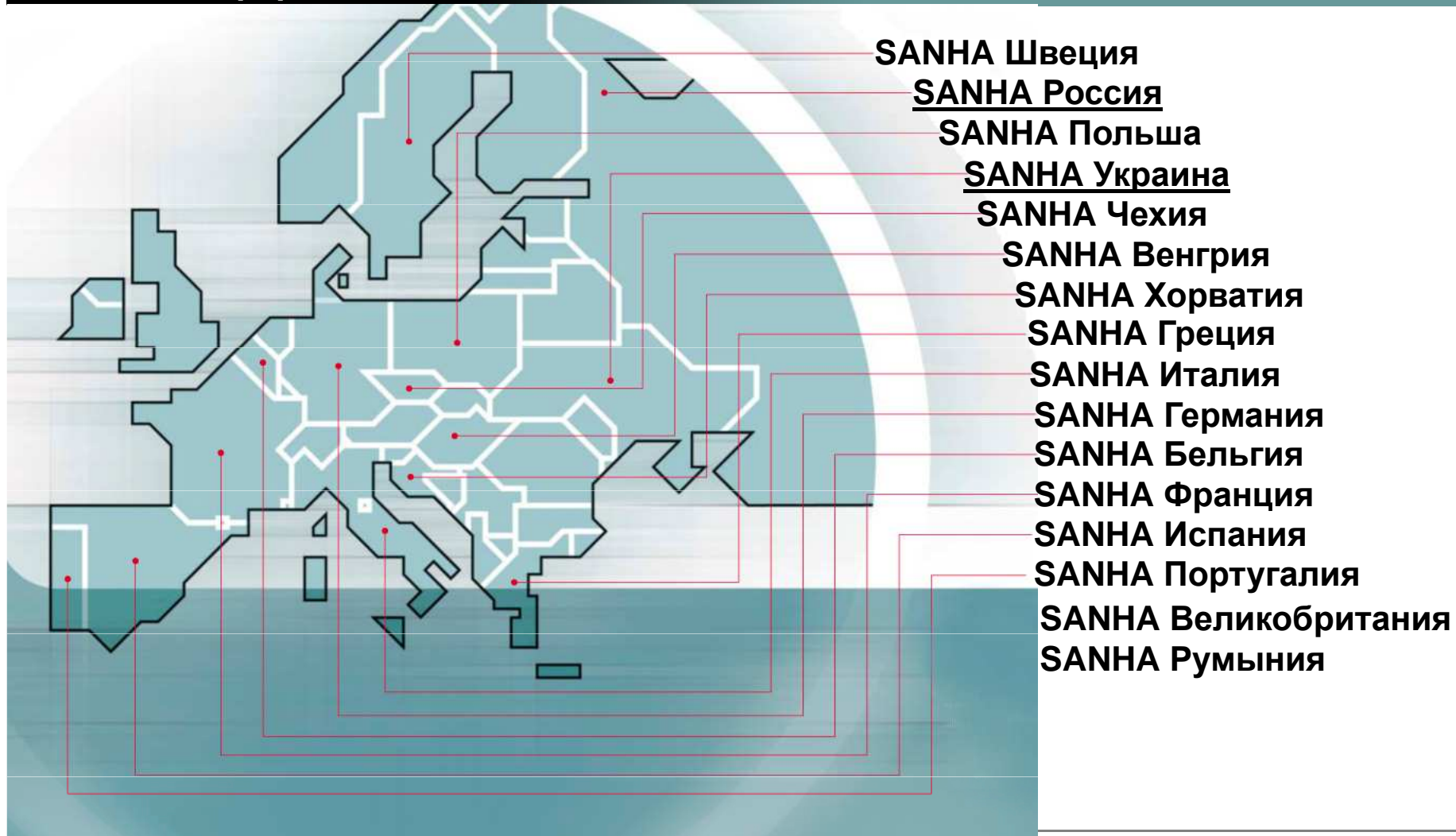
SANHA Essen (D)
центральный офис и склад
(основано в 1964)

SANHA Berlin,
трубы из нерж. стали
(основано в 2003)





1. Общая информация о компании





1. Общая информация о компании



kiwa



N° 11644/A0 BV



VA Godkendelse
VA 1.12/11385

Udstedt: 2000.01.11
Gyldig til: 2003.01.01



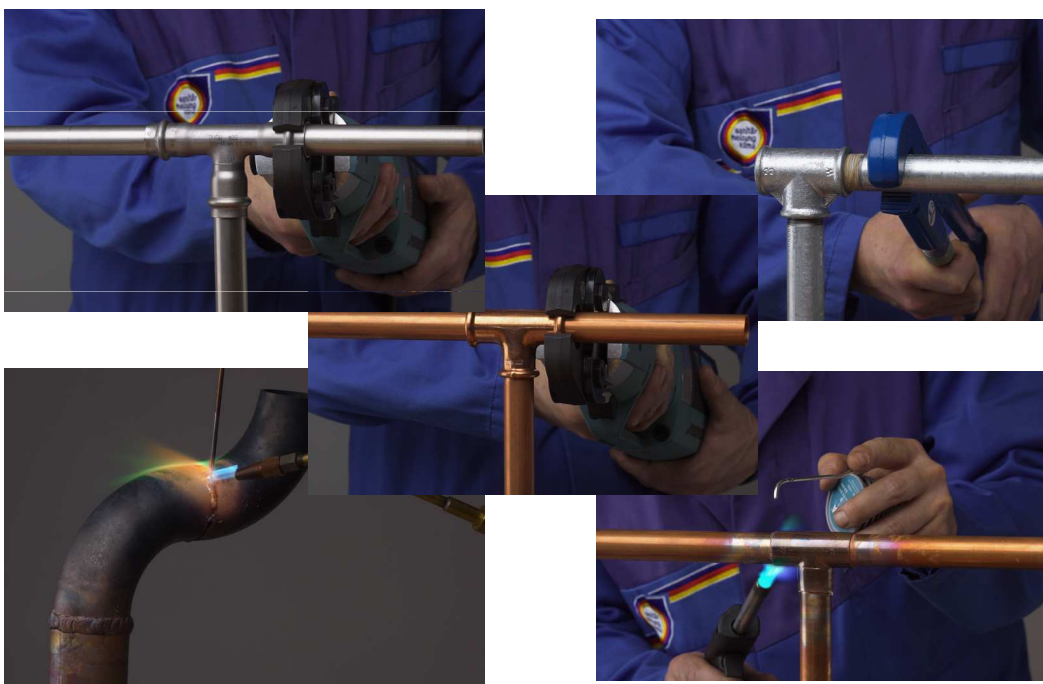
WRc





1. Общая информация о компании

Любые решения для различных трубопроводов



В Каталоге SANHA около 12.000 наименований продукции



Гибкие трубопроводы

новое от SANHA с 2007 года

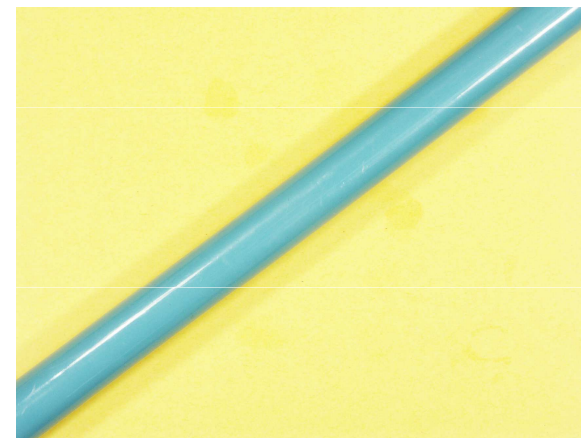


Сделано в Германии !



Гибкие трубопроводы

1. Металлопластиковая труба **SANHA MultiFit-Flex**
2. Тонкостенная труба из нерж. стали в пластиковой оболочке **SANHA NiroSan-Flex**





SANHA Multifit[®]-Flex системная металлопластиковая труба

Составляющие системы: Труба и фитинги

Труба Multifit[®]-Flex из металлопластика в комбинации **PE-RT/AL/PE-HD**, соответствует DIN 16833 / 34

Фитинги:

1. 3Fit[®]-Press пресс-фитинги
2. 3Fit[®]-Push вставные фитинги

Сертифицировано DVGW,
ГОСТ-Р и МинЗдравом РФ





SANHA[®]- Multifit[®] Flex - система гибких трубопроводов

Области применения:

- Различные системы отопления
- Пищевое водоснабжение
- Пневматические системы
- Охлаждающие контуры (на водной основе)
- Промышленное применение
- Другие области (по запросу)

Сертифицировано DVGW,
ГОСТ-Р и МинЗдравом РФ





SANHA Multifit®-Flex системная металлопластиковая труба

Компоненты системы: Труба

Внешний вид: Цвет трубы: белый; Цвет шрифта маркировки: чёрный

Текст Маркировки:

**>|< XXX м SANHA® MultiFit®-Flex PE-RT/AL/PE-HD DVGW
SVGW KOMO ГОСТ-Р Размер SKZ A 275 70/10 Бар / макс. 95°
“Сделано в Германии” Дата/Время/Установка № /Заказ № >|<**

Маркировка отображает данные о размерах, производителе, материале, соответствии требованиям DVGW и ГОСТ-Р, включая срок эксплуатации не менее 50 лет при 70°C и 10 Бар, а так же возможность выдерживать пиковые температурные нагрузки. Далее указана страна производства – Германия, время и номер выпуска, и в заключении оставшееся кол-во метров трубы до её завершения, что позволяет сделать удобным процесс монтажа.



SANHA Multifit®-Flex системная металлопластиковая труба

Компоненты системы: Труба

Труба из металлопластика в комбинации **PE-RT/AL/PE-HD** соответствует DIN 16833 / 34

**PE-RT (Polyethylene of Raised Temperature resistance) –
Полиэтилен повышенной термостойкости.**

Одна из последних новинок в технологии производства полиолефинов - метод направленного пространственного формирования боковых связей в макромолекулах полимера.

Нет необходимости в сшивке полимера каким либо дополнительным способом.



SANHA Multifit[®]-Flex системная металлопластиковая труба

Компоненты системы: Труба

Труба из металлопластика в комбинации **PE-RT/AL/PE-HD** соответствует DIN 16833 / 34

AL – алюминиевый слой (сварной шов выполненный лазерной «сваркой в стык»)

Обеспечивает 100% защиту системы от диффузии с кислородом и удобный монтаж.



SANHA Multifit®-Flex системная металлопластиковая труба

Компоненты системы: Труба

Труба из металлопластика в комбинации **PE-RT/AL/PE-HD** соответствует DIN 16833 / 34

PE-HD (*High Density Polyethylene compound*) –

Полиэтилен высокой плотности

Увеличение плотности приводит к повышению прочности, жесткости, твердости и химической стойкости, как следствие особой устойчивости к лучам ультрафиолета (солнечным лучам).



SANHA Multifit[®]-Flex системная металлопластиковая труба

Компоненты системы: Труба

PE-RT/AL/PE-HD

(соответствует DIN 16833 / 34)

*Внутренний слой **PE-RT** (где нет доступа солнечному свету) стоек к пиковым температурным нагрузкам.*

*Внешний слой полиэтилена **PE-HD** прочный и особо устойчивый к лучам ультрафиолета (солнечным лучам).*

Каждый слой металлопластиковой трубы используется оптимально по своему назначению, с учётом технических особенностей полимеров.



SANHA Multifit[®]-Flex системная металлопластиковая труба

Производственные размеры:

16,0 мм x 2,0 мм (Al 0,20 мм), бухта 200 м

20,0 мм x 2,0 мм (Al 0,25 мм), бухта 100 м

26,0 мм x 3,0 мм (Al 0,35 мм), бухта 50 м или штанга 5 м

32,0 мм x 3,0 мм (Al 0,50 мм), бухта 50 м или штанга 5 м

Программа расширяется до размеров:

40,0 мм x 3,5 мм (Al 0,50 мм), бухта 25 м или штанга 5 м

50,0 мм x 4,0 мм (Al 0,60 мм), штанга 5 м

63,0 мм x 4,5 мм (Al 0,80 мм), штанга 5 м

Удобная упаковка. Полная линейка размеров.



SANHA Multifit[®]-Flex системная металлопластиковая труба

Рабочие характеристики:

	16	18	20	26	32	40	50	63
Наружный диаметр трубы [мм]	16	18	20	26	32	40	50	63
Внутренний диаметр трубы [мм]	12.0	14.0	16.0	20.0	26.0	33.0	42.0	54.0
Минимальный радиус сгибания [мм] без пружины: 5D	80	90	100	130	-	-	-	-
Минимальный радиус изгиба [мм] с пружинкой: 2D	32	36	40	-	-	-	-	-
Коэффициент линейного расширения [мм/(м К)]	0.023	0.023	0.023	0.023	0.023	0.023	0.026	0.026
Сопротивление теплоотдаче (прямое) [м2К/Вт]	0.0046	0.0045	0.045	0.067	0.0063	0.0076	0.0071	0.0076
Теплопроводность [Вт/м К]	0.43	0.45	0.45	0.46	0.48	0.46	0.45	0.45
Максимальная рабочая температура, долгосрочная [С]	70	70	70	70	70	70	70	70
Максимальная рабочая температура, среднесрочная [С]	95	95	95	95	95	95	95	95
Максимальная температура, краткосрочная [С]	110	110	110	110	110	110	110	110
Максимальное рабочее давление, долгосрочное [бар]	10	10	10	10	10	10	10	10
Максимальное рабочее давление, среднесрочное [бар]	12	12	12	12	12	12	12	12
Шероховатость [мм]	0.007	0.007	0.007	0.007	0.007	0.007	0.007	0.007



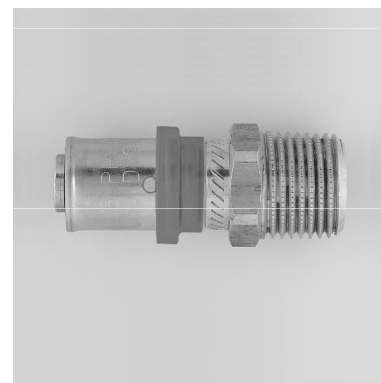
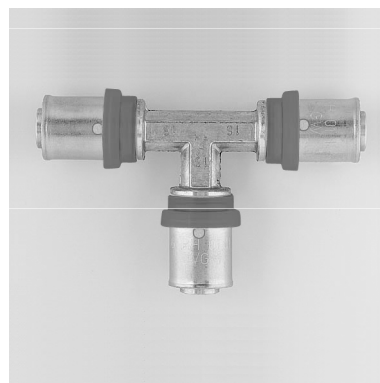
SANHA Multifit[®]-Flex системная металлопластиковая труба

Компоненты системы: пресс-фитинги 3Fit[®]-Press

Корпус: Латунь, защищенная от потери цинкового покрытия (CW 602) DIN EN 12164

Двойное уплотнение: EPDM (этилен-пропилен-диен-каучук) в соответствии с рекомендациями KTW

Пресс-гильза: Нержавеющая сталь, материал № 1.4301





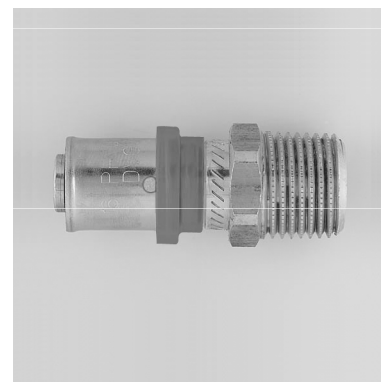
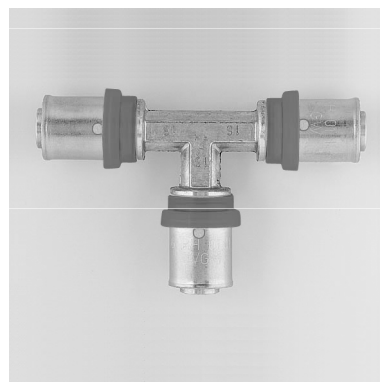
3. Группы продукции

SANHA Multifit[®]-Flex системная металлопластиковая труба

Компоненты системы: пресс-фитинги 3Fit[®]-Press

Свобода выбора пресс-инструмента!

Подходящие пресс-контуры у насадок: TH или U.





SANHA Multifit[®]-Flex системная металлопластиковая труба

Компоненты системы: пресс-фитинги 3Fit[®]-Press

Безопасный монтаж!



Гарантируется принцип: Незапрессованно – негерметично!



SANHA Multifit[®]-Flex системная металлопластиковая труба

Компоненты системы: вставные фитинги 3Fit[®]-Push

Корпус: бронза RG 5 по DIN 50930 ч.6

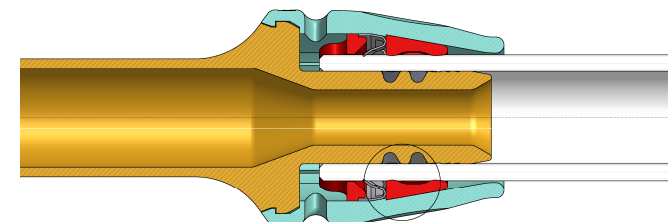
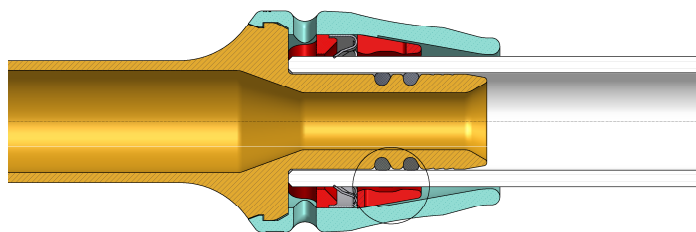
Двойное уплотнение: EPDM (этилен-пропилен-диеновый каучук)

Зажим: нержавеющая сталь, материал № 1.4401

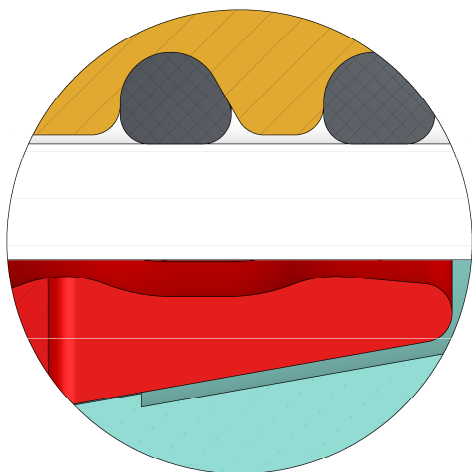
Внешняя часть корпуса: полимер с эффектом памяти (полифенилсульфон) PPSU

Клин: полимер (полиоксиметилен) POM

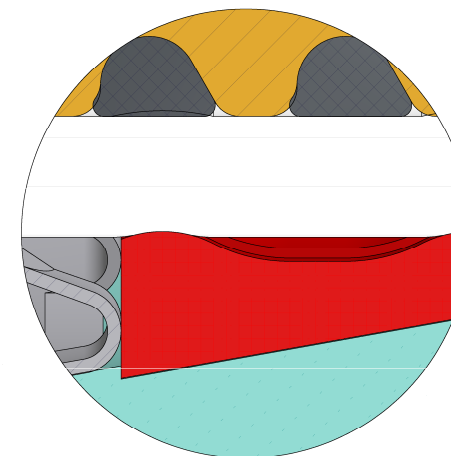




Принцип монтажа



Начало монтажа

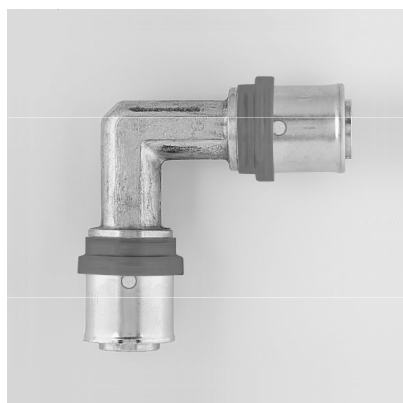


В процессе эксплуатации



SANHA Multifit[®]-Flex системная металлопластиковая труба

Компоненты системы:



Пресс-фитинги **3Fit[®]-Press**
Вставные фитинги **3Fit[®]-Push**



В качестве элементов соединения используются системные пресс-фитинги производства **SANHA 3 Fit-Press** или системные вставные фитинги **3 Fit-Push**. Обладающие высокими рабочими характеристиками и универсальностью с точки зрения их применения и монтажа – т.е. возможность комбинирования этих фитингов с трубами: **MultiFit-Flex**, **NiroSan-Flex** и **Q-tec**.

Подходят для трёх типов труб!



SANHA Multifit[®]-Flex системная металлопластиковая труба

СИСТЕМА СЕРТИФИКАЦИИ ГОСТ Р
ГОСТАНДАРТ РОССИИ

СЕРТИФИКАТ СООТВЕТСТВИЯ

№ РОСС DE.AЮ31.H08770
Срок действия с 22.08.2007 г. по 21.08.2009 г.
0855232

ОРГАН ПО СЕРТИФИКАЦИИ: продукция «Композит-Сертификация»,
№ РОСС RU 0001.11AЮ31. Закрытое акционерное общество
«Центр сертификации «Композит-Тест» 141070 г. Коломна, Московская область,
ул. Плонерская д. 4, тел. (495) 613-49-16 616-90-95 616-56-72, факс (495) 611-70-87
e-mail: kompozit@sanha.ru

ПРОДУКЦИЯ: Трубы металлополимерные трехслойные
PE-RT / Al / PE-HD торговой марки Multifit-Flex (серия 23000)
диаметры 16.0, 20.0, 25.0, 32.0 мм, соединяемые с пресс-
фитингами Zill Flex и вставными фитингами Zill Push, для
внутренних систем водоснабжения и отопления.
Спецификации изготовителя. Серийный выпуск.

код ОК 001 ОК 001	22 4800
код ТН ВЭД	3817 39 190 0

Спецификации изготовителя
СП 40-103-88 табл. А.2 п.п. 4, 6,
СП 41-102-88 табл. А.2 п.п. 5, 6

ИЗГОТОВИТЕЛЬ: SANHA Kaimmer GmbH & Co. KG, Германия
Im Teufelbusch 30, 45218 Essen, Germany
тел. +49 2054 926-0, факс +49 2054 925-260

СЕРТИФИКАТ ВЫДАН: Московское представительство «Каймер Европа ГмбХ»
125319 г. Москва, ул. Чернышевского д. 15, офис 30
ИНН 500007089 тел./факс (495) 229-93-49

НА ОСНОВАНИИ: 1. Протокол испытаний № 6217898-07 от 16.08.2007 г.,
ИЦ «Композит-Тест», № РОСС RU 0001.21AЮ48,
141070 г. Коломна, Московская область, ул. Плонерская д. 4,
2. Санитарно-эпидемиологическое заключение № 77.01.16.430.П.062536.08.07 от
16.08.2007 г., действительное до 16.03.2012 г., выдано Управлением Федеральной
службы по надзору в сфере защиты прав потребителей и благополучия человека по
городу Москве.

ДОПОЛНИТЕЛЬНАЯ ИНФОРМАЦИЯ: 1. Сертификат соответствия системы менеджмента качества
ISO 9001:2008, действительное до 16.03.2012 г.,
2. Сертификат соответствия системы менеджмента качества
ISO 14001:2004, действительное до 16.03.2012 г.,
3. Сертификат DVGW рег. номер DUV 55110454 от 01.02.2007 г., действительный до 31.05.2010 г.

Руководитель органа: Ю.П. Гордеев
Эксперт: В.И. Рубцов

ФЕДЕРАЛЬНАЯ СЛУЖБА ПО НАДЗОРУ
В СФЕРЕ ЗАЩИТЫ ПРАВ ПОТРЕБИТЕЛЕЙ И БЛАГОПОЛУЧИЯ ЧЕЛОВЕКА

УПРАВЛЕНИЕ ФЕДЕРАЛЬНОЙ СЛУЖБЫ ПО НАДЗОРУ В СФЕРЕ ЗАЩИТЫ ПРАВ
ПОТРЕБИТЕЛЕЙ И БЛАГОПОЛУЧИЯ ЧЕЛОВЕКА ПО ГОРОДУ МОСКВЕ

САНИТАРНО-ЭПИДЕМИОЛОГИЧЕСКОЕ ЗАКЛЮЧЕНИЕ
№ 77.01.16.430.П.062536.08.07 от 16.08.2007

Настоящим санитарно-эпидемиологическим заключением удостоверяется, что продукция:
Трубы металлополимерные Multifit-Flex и фитинги к ним

выпускаемая в соответствии
Сертификация системы качества ISO 9001:2009,
декларация о соответствии продукции

СООТВЕТСТВУЕТ (НЕ СООТВЕТСТВУЕТ) санитарным правилам
(включая санитарно-гигиенические требования к качеству воды)
принадлежащих к категории:
СанПиН 2.1.4.1074-01 "Питьевая вода. Гигиенические требования к качеству
воды централизованных систем питьевого водоснабжения. Контроль качества"

Организация-изготовитель:
"SANHA Kaimmer GmbH & Co. KG"
Im Teufelbusch 30, 45219 ESSEN, Germany Германия

Получатель санитарно-эпидемиологического заключения:
Московское представительство "Каймер Европа ГмбХ"
125319 г. Москва, ул. Чернышевского д. 15, стр. 1 Россия

Основанием для назначения процедуры соответствия (не-соответствия)
санитарным правилам, являющейся частью санитарно-эпидемиологического
заключения, являются: протокол испытаний № 6217898-07 от 16.08.2007 г.
Федеральным инспекцией ЦС "ТатНИИ" (тел. аппарат: в РОСС ВС 0001.21AЮ24)
в 1416 от 12.08.2007 г.
Экспертное заключение МУЗ "Центр гигиены и эпидемиологии в г. Москве"

№ 1150977



**Надёжность,
подтверждаемая
гарантией
производителя,
сертификатами и
специальной
страховкой!**



SANHA Multifit®-Flex системная металлопластиковая труба

Монтаж и проектирование

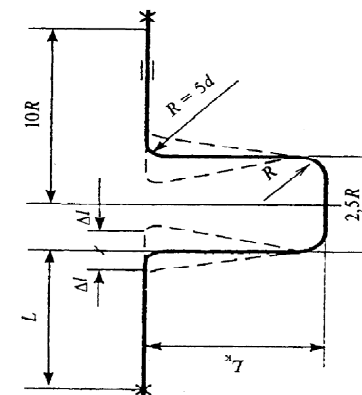
Трубы удобно гнуться:

Минимальный радиус сгибания [мм] без пружины: 5D

Минимальный радиус изгиба [мм] с пружиной: 2D

Обладают меньшим коэф-том линейного удлинения по отношению к подобной продукции из РЕ-Х (как следствие получается более надёжное место соединения и менее подверженное разрушающим нагрузкам при перепаде температур), равным **0,023 мм/мК**.

Необходимо рассчитывать точки крепежа в соот-ви с обще-принятыми правилами, например СП 40 103-98





SANHA Multifit[®]-Flex системная металлопластиковая труба

Монтаж и проектирование

Подробные технические пособия SANHA.

Расчёт всех необходимых параметров для проектирования.

Консультации тех. отдела SANHA.

SANHA[®]

Таблицы падения давления

для

систем водоснабжения

NiroSan[®]-Flex Трубопровод

Multifit[®]-Flex Трубопровод

SANHA[®]-Therm Трубопровод

NiroTherm[®] Трубопровод

NiroSan[®]-ECO Трубопровод

NiroSan[®] Трубопровод

Медные трубы

SANHA Kalmer GmbH & Co. KG
Im Teelbruch 80
D - 45219 Essen
Telefon: +49 (0) 20 54 / 925-0
Telefax: +49 (0) 20 54 / 925-250
Email: sanha@sanha.com
www.sanha.com

Создано: Апрель 2008

1 von 96

SANHA[®]

Таблицы падения давления

для

систем отопления

NiroSan[®]-Flex Трубопровод

Multifit[®]-Flex Трубопровод

SANHA[®]-Therm Трубопровод

NiroTherm[®] Трубопровод

NiroSan[®]-ECO Трубопровод

NiroSan[®] Трубопровод

Медные трубы

SANHA Kalmer GmbH & Co. KG
Im Teelbruch 80
D - 45219 Essen
Telefon: +49 (0) 20 54 / 925-0
Telefax: +49 (0) 20 54 / 925-250
Email: sanha@sanha.com
www.sanha.com

Создано: Апрель 2008

1 von 96



SANHA Multifit[®]-Flex системная металлопластиковая труба

Удобная система для различных областей применения: от малоэтажного до высотного строительства.

Востребованный рынком продукт.

Выверенное соотношение цены и качества от известного производителя SANHA.

Объекты на которых монтируется система **SANHA Multifit[®]-Flex**: Комплекс Москва Сити Башни «Город Столиц»





Инструменты



Ножницы для
обрезки по длине
труб
Multifit[®]-Flex
и труб
NiroSan[®]-Flex



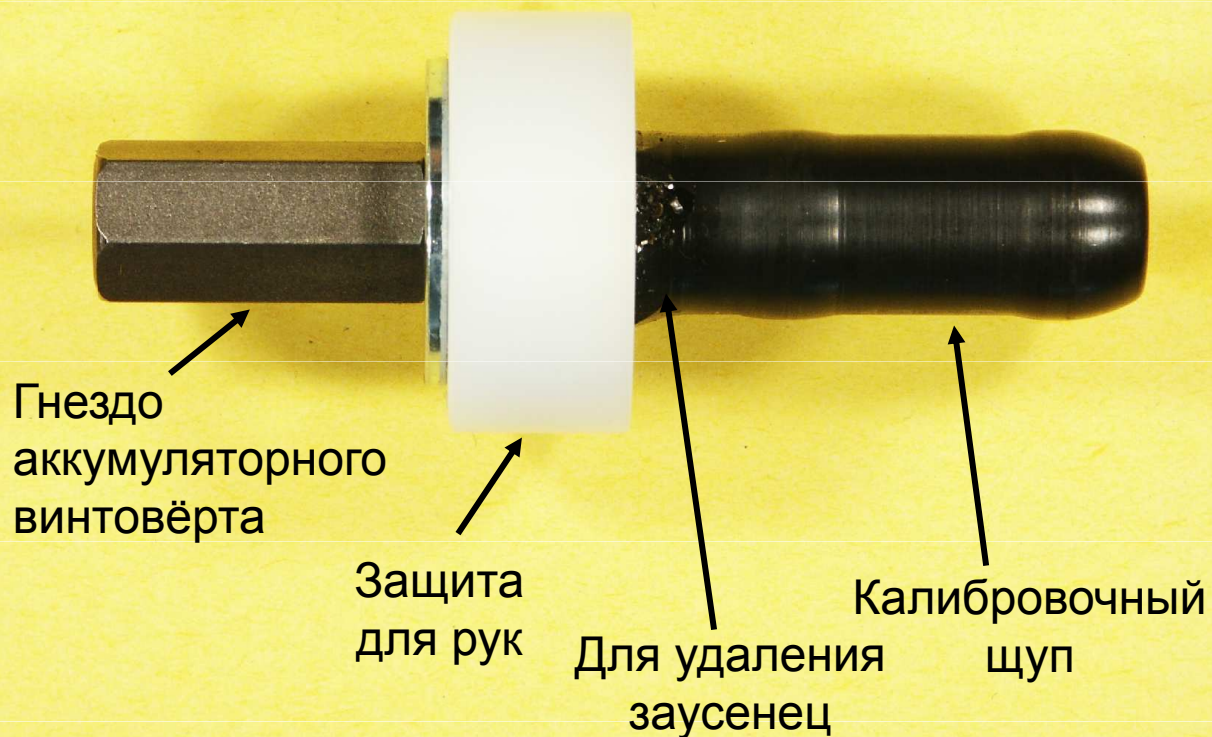
Инструменты



Устройство для
ручного удаления
заусенец и
калибровочный
инструмент
для труб
Multifit[®]-Flex
и труб
NiroSan[®]-Flex



Инструменты



Инструмент для удаления заусенец и калибровки, под аккумуляторный винтовёрт для труб Multifit[®]-Flex и труб NiroSan[®]-Flex



SANHA – выводы:

⇒ Все современные материалы

⇒ Все современные типы соединений

⇒ Совместимость

⇒ Качество, сертификаты, гарантии

⇒ Сервис: обучение, технич. информация, инструменты



Большое спасибо за Ваше внимание !



Тел./факс: **(495) 229 53 49**
E-mail: **rus@sanha.com**
Internet: **www.sanha.ru**